

DECO  WARM



LINEA ALLUMINIO BASIC

I radiatori di alluminio **Deco-Warm** della **Serie M** sono realizzati utilizzando tecniche produttive moderne per offrire prestazioni elevate e minimo consumo energetico.

I radiatori di alluminio **Deco-Warm** della **Serie M**, si adattano perfettamente ai sistemi di riscaldamento a bassa temperatura alimentati da caldaie a condensazione e pompe di calore; il ridotto contenuto d'acqua dei radiatori della **Serie M**, consente un rapido adattamento dell'impianto ad ogni variazione di temperatura desiderata, garantendo consumi energetici contenuti.

La vernice epossipoliestere con cui sono ricoperti i radiatori della **Serie M**, garantisce una perfetta finitura e grande brillantezza.

ISTRUZIONE PER LA INSTALLAZIONE

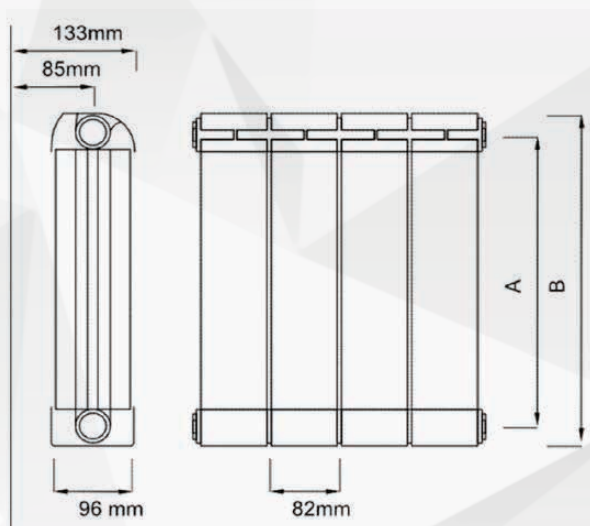
I radiatori di alluminio Deco-wam della serie M trovano impiego negli impianti di riscaldamento ad acqua calda fino a 110° C con pressione di esercizio fino a 6 Bar. Si possono installare in impianti con tubazioni in ferro, rame o materiali termoplastici.

La resa termica indicata nella scheda, si ottiene osservando le distanze di seguito precisate:
≥ cm. 3 dalla parete ≥ cm. 10 dal pavimento ≥ cm. 10 dalla mensola

I tappi e le riduzioni devono essere montati con guarnizioni "O-Ring" originali. Nel caso di assemblaggio di più batterie devono essere utilizzati i Nipples 1" mm. e le guarnizioni "O-Ring" originali. Al fine di preservare gli impianti da processi di incrostazione e corrosione, che interessano radiatori, tubazioni e caldaie, la normativa UNI-CTI 8065, prevede il trattamento delle acque di riempimento degli impianti. Fra i prodotti da additivare agli impianti, in base alla norma UNI, ne esiste uno specifico della Cillichemie, con la denominazione Cillit-HS 23 Combi (dosi consigliate: 1 litro ogni 200 litri di acqua circolante nell'impianto). Si consiglia di installare valvole di sfogo aria automatiche.

M

RADIATORE IN ALLUMINIO DA DECORAZIONE



Codice Prodotto	Descrizione Prodotto	Codice Colore Ral	Peso in kg	Contenuto acqua in litri	Dimensioni Prodotto in mm					Rese Termiche		Prezzo di listino €
					Largh.	Altezza B	Prof.	Nr. El.	interasse A	$\Delta T 30^{\circ}\text{C}$	$\Delta T 50^{\circ}\text{C}$	
										Watt	Watt	
M1200	Radiatore di alluminio da decorazione	9016	2,15	0,47	82	1241	96	1	1200	111	225	€ 81,00
M1400	Radiatore di alluminio da decorazione	9016	2,43	0,53	82	1441	96	1	1400	124	252	€ 91,00
M1600	Radiatore di alluminio da decorazione	9016	2,71	0,60	82	1641	96	1	1600	137	279	€ 102,00
M1800	Radiatore di alluminio da decorazione	9016	3,00	0,67	82	1841	96	1	1800	150	305	€ 109,00
M2000	Radiatore di alluminio da decorazione	9016	3,28	0,74	82	2041	96	1	2000	163	330	€ 116,00

